

ТЕХНИЧЕСКИЙ ПАСПОРТ ИЗДЕЛИЯ

Задвижка чугунная с голым штоком



1. ОБЩИЕ СВЕДЕНИЯ

Артикул: 102, 103, 108, 109, 112, 113

Изготовитель: ООО «ТОРГОВЫЙ ДОМ «РАШВОРК»,
121596, Россия, г. Москва, ул. Горбунова, д. 2, стр. 3, оф. В113

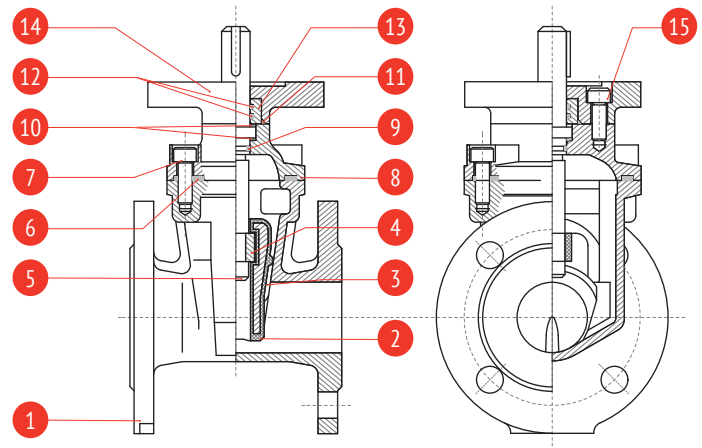
1.1. ОБОЗНАЧЕНИЕ

Арт.	Строит. длина по DIN 3202	Номин. диаметр, (мм)	Номин. давление, бар	Материал корпуса	Материал клина	Тип управления
102	F4	200-600	10	чугун GJS-500-7 (GGG50)	чугун GJS-500-7 (GGG50)	ISO- фланец
103	F4	40-600	16			
108	F5	200-600	10			
109	F5	40-600	16			
112	F4	200-600	10			
113	F4	40-600	16	чугун GJS-500-7 (GGG50)	вулканизирован NBR	

2. ПРИМЕНЕНИЕ

Задвижка с обрeзиненным клином предназначена для полного открытия или закрытия среды в трубопроводе. Применяется для систем водоснабжения, теплоснабжения (кроме подающих линий), систем кондиционирования, сточных вод, пищевой промышленности. Конструкция задвижки позволяет использовать её в системах канализации.

3. СПЕЦИФИКАЦИЯ МАТЕРИАЛОВ DN 40-300



№	Наименование	Кол-во	Материал
1	корпус	1	чугун GJS-500-7 (GGG50)
2	клин	1	чугун GJS-500-7 (GGG50), вулканизирован EPDM/NBR*
3	направляющие накладки с боковых сторон клина	2	нейлон
4	вед. гайка клина	1	латунь
5	шток	1	нерж. сталь AISI420 (20x13)
6	уплотнение крышки	1	EPDM/NBR*
7	болт крепления крышки	4	углерод. сталь с термо-диф. цинковым покрытием
8	крышка	1	чугун GJS-500-7 (GGG50)
9	«O-образное» уплотнительное кольцо	1	NBR /EPDM*
10	уплотн. кольцо	2	PTFE/ПОМ**
11	«O-образное» уплотнительное кольцо	1	NBR /EPDM*
12	«O-образное» уплотнительное кольцо	1	NBR /EPDM*
13	стопорное кольцо	1	латунь
14	крышка сальникового узла	1	чугун GJS-500-7 (GGG50)
15	болт	4	углерод. сталь с термо-диф. цинковым покрытием

* Для арт. 112, 113 и под заказ

**ПОМ - полиацеталь (полимерный материал)

СПЕЦИФИКАЦИЯ МАТЕРИАЛОВ DN 350-600

№	Наименование	Кол-во	Материал
1	корпус	1	чугун GJS-500-7 (GGG50)
2	клин	1	чугун GJS-500-7 (GGG50) вулканизирован EPDM/NBR*
3	направляющие накладки клина	2	нейлон
4	вед. гайка клина	1	латунь
5	шток	1	нерж. сталь AISI420 (20x13)
6	уплотнение крышки	1	EPDM/NBR*
7	болт крепления крышки	1	углеродистая сталь с термо- диффузионным цинковым покрытием
8	крышка корпуса	1	чугун GJS-500-7 (GGG50)
9	рым-болт	2	углеродистая сталь с термо- диффузионным цинковым покрытием
10	болт	2	углеродистая сталь с термо- диффузионным цинковым покрытием
11	«O» - образное уплотнительное кольцо	1	NBR/ EPDM*
12	уплотнительное кольцо	2	PTFE/ПОМ**
13	стопорное кольцо	1	латунь
14	«O» - образное уплотнительное кольцо	1	NBR/ EPDM*
15	крышка сальникового узла	1	чугун GJS-500-7 (GGG50)
16	шайба	4	углеродистая сталь с термо- диффузионным цинковым покрытием
17	болт	4	углеродистая сталь с термо- диффузионным цинковым покрытием
18	«O» - образное уплотнит. кольцо	3	NBR/ EPDM*

* Для арт. 112, 113 и под заказ

**ПОМ - полиацеталь (полимерный материал)

Температурный диапазон: от -10 °C до +90 °C (Кратковременно* +120 °C)
EPDM - арт. 102, 103, 108, 109
от -5 °C до +70 °C (Кратковременно +80 °C)
NBR - арт. 112, 113

Климатическое исполнение: УХЛ 3.1, 4, 4.1, 4.2, 5 по ГОСТ15150-69

Покрытие: антикоррозионное эпоксидное покрытие, толщина не менее 250 мкм/см³

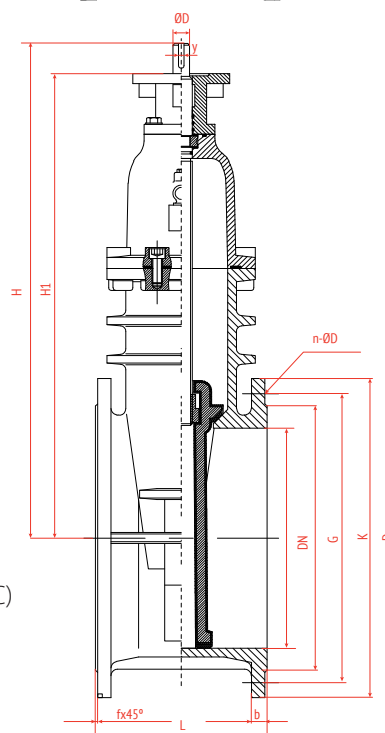
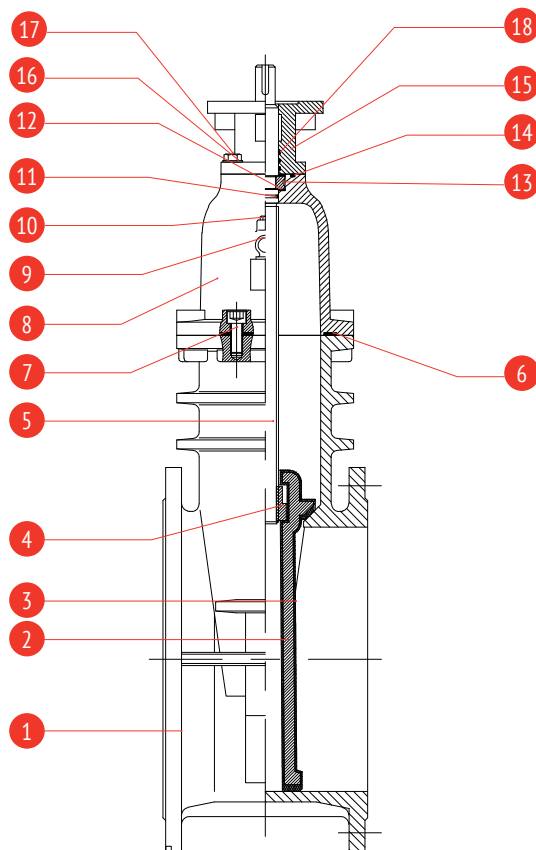
Стандарты: ГОСТ5762-2002, ТУ 372100-002-81484267-2016

Присоединительные

размеры фланцев: по ГОСТ 33259-2015

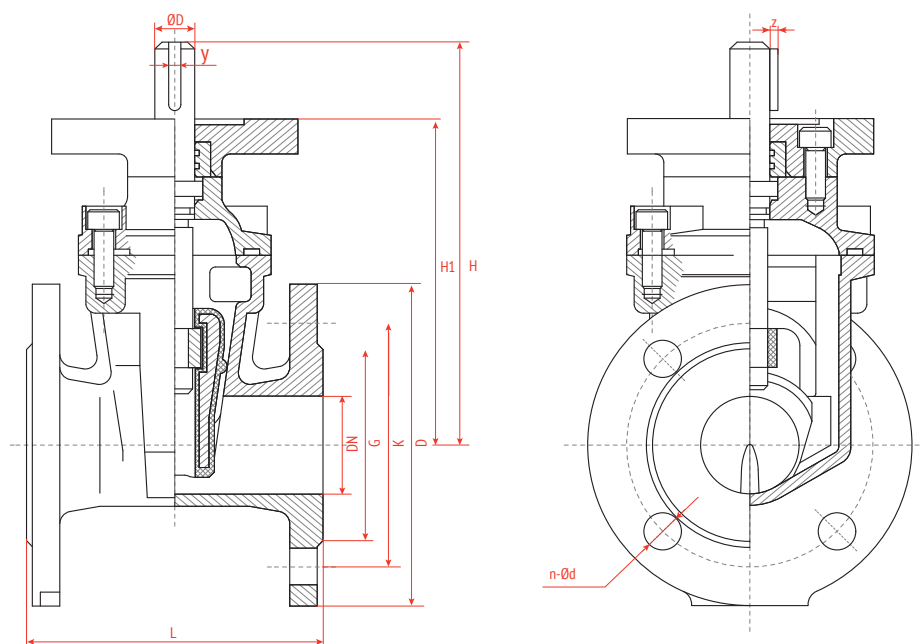
Класс герметичности: «А» по ГОСТ 9544 (ГОСТ 54808)

Гидравлические испытания: герметичность 1,1xPN, прочность корпуса 1,5xPN



*- Кратковременный режим в диапазоне от +91С до +120С не более 1 минуты в течение месяца.

4. ТЕХНИЧЕСКИЕ ХАРАКТЕРИСТИКИ:



DN	L (F4)	L (F5)	H	H1	D		K		G		f	b	n-d		ISO-фланец	ØD	Кол-во оборотов	Крут. момент, Н/м	z	y	Вес, кг DIN3202 F4	Вес, кг DIN3202 F5	
					PN 10	PN 16	PN 10	PN 16	PN 10	PN 16			PN 10	PN 16									
40	140	240	200	163	150	110	84	3	19	4-19	4-19	F10	20	5,5	20						9,7	10,99	
50	150	250	207	170	165	125	99	3	19	4-19	4-19	F10	20	6,5	20						10	11,99	
65	170	270	233	206	185	145	118	3	19	4-19	4-19	F10	20	8,5	30						13,1	14,09	
80	180	280	257	220	200	160	132	3	19	8-19	8-19	F10	20	10,5	35			2,8	6		15,7	17,70	
100	190	300	288	251	220	180	156	3	19	8-19	8-19	F10	20	13	50						19,2	21,22	
125	200	325	331	294	250	210	184	3	19	8-19	8-19	F10	20	13	60						27,2	31,17	
150	210	350	368	331	285	240	211	3	19	8-23	8-23	F10	20	15,5	70						32,2	39,17	
200	230	400	469	408	340	295	266	3	20	8-23	12-23	F14	30	40,5	160						54,6	59,57	
250	250	450	558	497	405	350	355	3	22	12-23	12-28	F14	30	42	200				8		79,7	84,65	
300	270	500	645	584	460	400	410	4	24,5	12-23	12-28	F14	30	50,5	220						112	122,01	
350	290	550	830	775	520	460	470	4	26,5	16-23	16-28	F14	36	50,5	280						228	248	
400	310	600	897	842	580	515	525	4	28	16-28	16-31	F14	36	57,5	320				3,3	10	258	308	
450	330	650	965	910	640	565	585	530	4	30	20-28	20-31	F14	36	64,5	360						326	390
500	350	700	1084	1024	715	620	650	582	609	4	31,5	20-28	20-34	F16	40	42	400				380,4	460,4	
600	390	800	1237	1177	780	840	725	770	682	720	5	36	20-31	20-37	F16	40	50,5	480				500,4	590,4

5. МОНТАЖ И ЭКСПЛУАТАЦИЯ

Перед началом монтажа необходимо убедиться в работоспособности задвижки. Нанесите на контактные поверхности клина и направляющие силиконовую смазку или смочите водой. После чего проведите полный цикл открытия-закрытия задвижки. Пробное открытие/закрытие необходимо производить до установки задвижки на трубопровод. В случае обнаружения неисправности эксплуатировать задвижку не рекомендуется.

Задвижки с обрезиненным клином должны использоваться только в соответствии с назначением и рабочими параметрами, указанными в техническом паспорте и данной инструкции по монтажу. Использовать задвижки не по назначению, а также превышая разрешенные в тех паспорте параметры, запрещено.

Задвижки с обрезиненным клином не допускается использовать в качестве регулирующего устройства.

В процессе эксплуатации задвижек с обрезиненным клином необходимо регулярно проводить проверку и осмотр. В

случае выявления неисправности или некорректной работы чугунной задвижки незамедлительно принять меры по ее исправлению путем замены на исправную, либо ремонту в соответствии с рекомендациями завода-изготовителя. Осмотр производится в соответствии с правилами и нормами, принятыми на предприятии, эксплуатирующем задвижки.

Запорный клин задвижки при эксплуатации должен находиться в крайних положениях.

УКАЗАНИЯ МЕР БЕЗОПАСНОСТИ

К монтажу, эксплуатации и обслуживанию задвижек с обрезиненным клином допускается персонал, прошедший соответствующее обучение по устройству задвижек, правилам техники безопасности, требованиям настоящего технического описания, и имеющий навыки работы с запорной арматурой.

Обслуживающий персонал, производящий регламентные работы, разборку, сборку и ремонт задвижки с обрезиненным клином, должен пользоваться исправным инструментом,

иметь индивидуальные средства защиты и соблюдать требования пожарной безопасности.

Запрещается эксплуатировать задвижки с обрезиненным клином при отсутствии соответствующей эксплуатационной документации.

Запрещается поднимать задвижки с обрезиненным клином за штурвал, привод или редуктор.

Запрещается устанавливать задвижки на подающих линиях систем теплоснабжения с рабочей и максимальной температурой теплоносителя свыше +90С.

Запрещается устанавливать задвижки на горизонтальных трубопроводах систем канализации (допустим монтаж только на вертикальных трубопроводах систем канализации).

ПОРЯДОК УСТАНОВКИ

Перед монтажом клиновой задвижки удалите все упаковочные материалы, убедитесь в отсутствии мусора и грязи в трубопроводе, а также в самой задвижке.

Для удобства обслуживания и осмотра рекомендуется устанавливать задвижки с обрезиненным клином в следующих рабочих положениях: вертикальном - на горизонтальных и наклонных трубах - (при положении маховика сверху), горизонтальном - только на вертикальных трубах.

Фланцевые соединения следует затягивать равномерно в три-четыре прохода, последовательностью «крест-накрест».

Рекомендуется производить установку задвижек с обрезиненным клином между стальными фланцами по ГОСТ ГОСТ 33259-2015, тип 01 и тип 11, исполнение В, PN10/16 до DN150 включительно, свыше DN150 – фланцы на PN10 для задвижек промаркированных на PN10, фланцы на PN16 для задвижек промаркированных на PN16.

ОСОБЕННОСТИ МОНТАЖА КЛИНОВЫХ ЗАДВИЖЕК С ЭЛЕКТРОПРИВОДОМ

При монтаже задвижки с обрезиненным клином в сборе с электроприводом необходимо настроить электрический привод и саму задвижку на совместную работу в соответствии с инструкцией завода-изготовителя электропривода:

- при монтаже задвижки с электрическим приводом в любом положении, отличном от вертикального, привод должен иметь собственные опоры;
- установка электрического привода под чугунной задвижкой запрещена;
- обязательно настроить концевые выключатели и ограничители хода для положений «открыто» и «закрыто», обрезиненный клин задвижки при этом следует покрыть силиконовой смазкой, либо смочить водой, во избежание работы «на сухую»;
- произвести несколько циклов пробного открытия-закрытия задвижки используя ручной дублер электрического привода;
- если при помощи ручного дублера открытие и закрытие происходит без затруднений, то следующим этапом произвести подключение электропривода к сетям питания и управления, затем произвести несколько циклов пробного открытия/закрытия в дистанционном режиме.

Если все работает штатно, тогда приступить к монтажу задвижки на трубопровод.

6. ТРАНСПОРТИРОВКА И ХРАНЕНИЕ

При транспортировке изделие должно быть защищено от повреждений.

Изделие должно храниться в незагрязненном помещении и быть защищено от воздействия атмосферных осадков.

Задвижка не может подвергаться действию загрязняющих веществ или химикатов. Условия транспортировки и хранения 6ОЖ2 по ГОСТ 15150-69.

ВНИМАНИЕ! Нельзя перемещать задвижку за штурвал или привод. Перенос необходимо осуществлять с помощью строп за корпус.

7. ГАРАНТИЯ ИЗГОТОВИТЕЛЯ

Гарантийный срок эксплуатации 12 месяцев с момента ввода в эксплуатацию, но не более 18 месяцев с момента продажи или 2500 циклов открытия/закрытия без механического нарушения целостности защитного покрытия в температурном диапазоне, соответствующем данному паспорту, а также при соблюдении правил транспортировки и хранения 6ОЖ2 по ГОСТ 15150.

8. СЕРТИФИКАЦИЯ



Декларация о соответствии Техническому Регламенту Таможенного Союза ТР ТС 010/2011 «О безопасности машин и оборудования»

Регистрационный номер ДС:

ЕАЭС N RU Д-RU.PA05.B.96792/22 до 25.08.2027

Изготовлено в соответствии с ТУ: 372100-002-81484267-2016

9. КОМПЛЕКТАЦИЯ

№	Наименование	Кол-во (шт.)	Обозначение

Отметки о продаже

Предприятие-изготовитель: ООО «ТОРГОВЫЙ ДОМ «РАШВОРК»

Поставщик: _____

Дата продажи: _____

М.П.